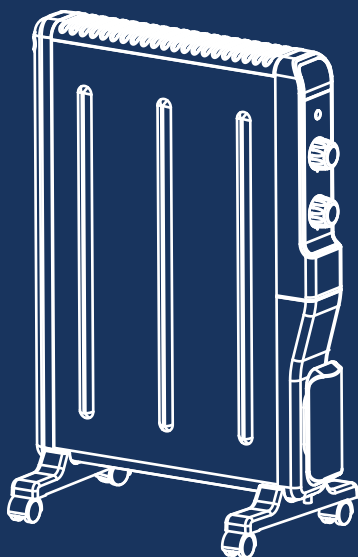


polaris

since 1995



PHM 1534

PHM 2035

Руководство по эксплуатации / Гарантия
Manual instruction / Guarantee

polaris

Руководство по эксплуатации / Гарантия
Інструкція з експлуатації / Гарантія
Пайдалану жөніндегі нұсқау/Кепілдік
Manual instruction / Guarantee



PMH 1534 / PMH 2035

Обогреватель микатермический
Обігрівач мікатермічеській
Микатермикалық жылытқыш
Micathermic heater

**Обогреватель микатермический
POLARIS
Модель PMH 1534 / PMH 2035**

Руководство по эксплуатации

Благодарим Вас за выбор продукции, выпускаемой под торговой маркой POLARIS. Наши изделия разработаны в соответствии с высокими требованиями качества, функциональности и дизайна. Мы уверены, что Вы будете довольны приобретением нового изделия нашей фирмы.

Перед началом эксплуатации прибора внимательно прочитайте данное руководство, в котором содержится важная информация, касающаяся Вашей безопасности, а также рекомендации по правильному использованию прибора и уходу за ним.

Сохраните руководство вместе с гарантийным талоном, кассовым чеком, по возможности, картонной коробкой и упаковочным материалом.

Оглавление

| | |
|---|---|
| 1. Общая информация | 2 |
| 2. Общие указания по безопасности | 2 |
| 3. Специальные указания по безопасности прибора | 3 |
| 4. Сфера использования | 4 |
| 5. Описание прибора | 4 |
| 6. Комплектация..... | 5 |
| 7. Эксплуатация прибора | 5 |
| 8. Чистка и уход | 6 |
| 9. Хранение, транспортировка, реализация | 7 |
| 10. Неисправности и их устранение..... | 7 |
| 11. Требования по утилизации | 7 |
| 12. Технические данные..... | 7 |
| 13. Информация о сертификации | 8 |
| 14. Гарантийное обязательство | 9 |

1. Общая информация

Настоящее руководство по эксплуатации предназначено для ознакомления с техническими данными, устройством, правилами эксплуатации и хранения обогревателя микатермического POLARIS модели PMH 1534 / PMH 2035 (далее по тексту – прибор).

2. Общие указания по безопасности

- Эксплуатация прибора должна производиться в соответствии с «Правилами технической эксплуатации электроустановок потребителей».
- Прибор предназначен исключительно для использования в быту.
- Прибор должен быть использован только по назначению.
- Каждый раз перед включением прибора осмотрите его. При наличии повреждений прибора и сетевого шнура ни в коем случае не включайте прибор в розетку.
- **Внимание! Не используйте прибор вблизи ванн, раковин или других емкостей, заполненных водой.**
- Ни в коем случае не погружайте прибор в воду или другие жидкости.

- Для дополнительной защиты целесообразно установить устройство защитного отключения (УЗО). Обратитесь за советом к квалифицированному специалисту.
- Включайте прибор только в источник переменного тока (~). Перед включением убедитесь, что прибор рассчитан на напряжение, используемое в сети.
- **Любое ошибочное включение лишает Вас права на гарантийное обслуживание.**
- Не пользуйтесь нестандартными источниками питания или устройствами подключения.
- Перед включением прибора в сеть убедитесь, что он находится в выключенном состоянии.
- Не используйте прибор вне помещений. Предохраняйте прибор от жары, прямых солнечных лучей, ударов об острые углы, влажности (ни в коем случае не погружайте прибор в воду). Не прикасайтесь к прибору влажными руками. При намокании прибора сразу отключите его от сети.
- По окончании эксплуатации, чистке или поломке прибора всегда отключайте его от сети.
- Данный прибор не предназначен для использования людьми (включая детей), у которых есть физические, нервные или психические отклонения или недостаток опыта и знаний, за исключением случаев, когда за такими лицами осуществляется надзор или проводится их инструктирование относительно использования данного прибора лицом, отвечающим за их безопасность.
Необходимо осуществлять надзор за детьми с целью недопущения их игр с прибором.
- Нельзя переносить прибор, держа его за сетевой шнур. Запрещается также отключать прибор от сети, держа его за сетевой шнур. При отключении прибора от сети, держитесь за штепсельную вилку.
- После использования никогда не обматывайте сетевой шнур вокруг прибора, так как со временем это может привести к его излому. Всегда гладко расправляйте сетевой шнур на время хранения.
- Замену сетевого шнура могут осуществлять только квалифицированные специалисты - сотрудники сервисного центра. Неквалифицированный ремонт представляет прямую опасность для пользователя.
- Не производите ремонт прибора самостоятельно. Ремонт должен производиться только квалифицированными специалистами сервисного центра.
- Для ремонта прибора могут быть использованы только оригинальные запасные части.

3. Специальные указания по безопасности данного прибора

- Напряжение сети и мощность, подводимые к обогревателю, должны соответствовать данным, указанным на шильдике на задней крышке.
- Категорически запрещается накрывать комнатный обогреватель во время работы.
- Во избежание пожара располагайте обогреватель так, чтобы другие предметы находились не ближе 0,9м от передней решётки и 0,3м от задней и боковых сторон.
- При работе передняя решётка имеет высокую температуру. Не прикасайтесь к ней.
- Извлекайте штепсельную вилку из розетки, когда прибор не используется или перед чисткой.
- Никогда не погружайте сетевой шнур, вилку или комнатный обогреватель в воду или любую другую жидкость.
- Не позволяйте детям пользоваться комнатным обогревателем.
- Запрещается накрывать прибор тряпками, поскольку это может привести к возникновению пожара.
Запрещается устанавливать прибор в непосредственной близости от штепсельной розетки.
- Необходимо осуществлять надзор за детьми с целью недопущения их игр с прибором.
- Запрещается использовать данный обогреватель с программным устройством, таймером и любым другим устройством, которое автоматически включает обогреватель, так как существует риск возгорания, если обогреватель накрыт или неправильно расположен.

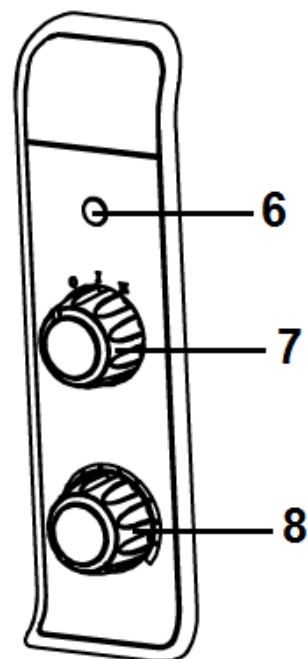
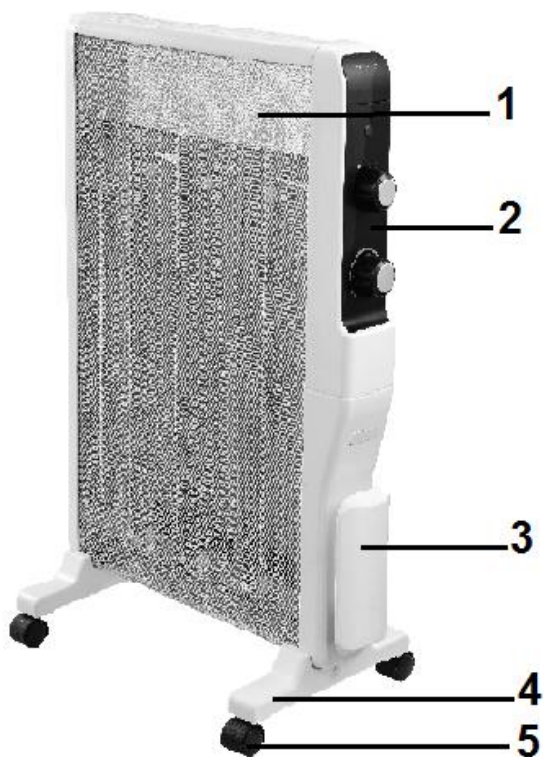
- Запрещается использовать нагреватель в непосредственной близости от ванны, душа или плавательного бассейна.
- Не вставляйте пальцы или металлические предметы в комнатный обогреватель.
- Запрещается тянуть, перекручивать или иным образом портить сетевой шнур.
- В приборе используется специальный сетевой шнур, и он может быть заменен только специалистами сервисной службы, поскольку для этого требуются специальные инструменты.
- Ремонт электрических приборов могут выполнять только специально подготовленные электрики. Неправильно выполненный ремонт создает серьезный риск пользователю.
- Не используйте комнатный обогреватель с поврежденным сетевым шнуром, после сбоя в работе, после попадания жидкости или после какого-либо другого повреждения. При подозрении на повреждение доставьте комнатный обогреватель в сервисную службу для проверки, ремонта или настройки.
- Смазка двигателя прибора произведена в фабричных условиях на весь период использования обогревателя и не требует дальнейшей его смазки.
- Стикер, расположенный на решетке прибора, является рекламным и должен быть обязательно удален перед началом использования обогревателя.

4. Сфера использования

Прибор предназначен исключительно для бытового использования в соответствии с данной Инструкцией. Прибор не предназначен для промышленного использования.

Производитель не несет ответственности за ущерб, возникший в результате неправильного или непредусмотренного настоящей инструкцией использования.

5. Описание прибора



Панель управления

1. Защитная металлическая решетка
2. Панель управления
3. Отсек для хранения шнура
4. Опора для роликов
5. Ролики для перемещения
6. Индикаторная лампочка
7. Переключатель мощности
8. Регулируемый термостат

6. Комплектация

1. Прибор – 1 шт.
2. Опора – 2 шт.
3. Ролики – 4 шт.
4. Шурупы для крепления опор и роликов
5. Руководство пользователя
6. Список сервисных центров
7. Гарантийный талон
8. Упаковка (полиэтиленовый пакет + коробка)

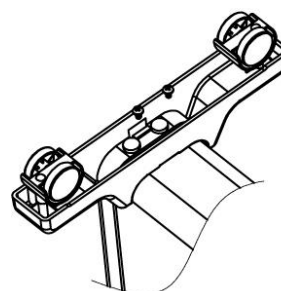
7. Эксплуатация прибора

Подготовка прибора к эксплуатации.

- Выньте прибор из коробки.
- Удалите весь упаковочный материал.
- Проверьте наличие и комплектность монтажных деталей.

Установка роликов

- Прежде чем начать использовать прибор, необходимо установить опоры с роликами.
- Аккуратно переверните прибор.
- Установите опоры с роликами на прибор со стороны передней и задней панели соответственно и закрепите с помощью шурупов и отвертки. Шурупы поставляются в комплекте.
- Переверните прибор и установите на опорах с роликами.



Использование прибора

1. Убедитесь, что обогреватель установлен устойчиво на ровной твердой поверхности. Используйте прибор только в вертикальном положении, установленный на опоры с роликами.
2. Включите прибор в сеть 220–240 В ~ 50Гц. Убедитесь, что вилка плотно вставлена в розетку.

Примечание: при первом включении прибора возможно наличие запаха, который должен пройти по истечении некоторого времени. Запах не представляет вреда и является результатом нагрева пыли и/или остатков смазочных материалов, применявшихся при производстве.

3. Убедитесь, что переключатель мощности находится в положении «0» (Выкл), а термостат – в положении «•» (Выкл).
4. С помощью переключателя мощности выберите желаемый режим нагрева:

I – прибор работает при минимальной мощности (модель РМН 1534 – 1000 Вт; модель РМН 2035 – 1500 Вт).

II – прибор работает на высокой мощности (модель РМН 1534 – 1500Вт; модель РМН 2035 – 2000 Вт).

5. Для быстрого обогрева помещения установите термостат в максимальное положение, повернув по часовой стрелке. При достижении нужной температуры установите более низкие параметры. Для этого медленно вращайте термостат против часовой стрелки, пока прибор не отключится. Теперь термостат будет поддерживать заданную температуру периодическим включением или отключением прибора. Индикаторная лампочка горит, когда прибор включен.
6. С помощью термостата (8) установите желаемую температуру в помещении: для увеличения температуры необходимо вращать термостат по часовой стрелке в направлении положения. Для уменьшения желаемой температуры помещения поворачивайте термостат против часовой стрелки. Для выключения термостат необходимо повернуть против часовой стрелки.
7. Прибор функционирует (нагревает) только в том случае, когда и переключатель мощности и термостат включены.
8. Для того, чтобы выключить прибор, верните переключатель мощности в положение «0», а термостат – в положение «*». Выньте вилку из розетки.

Функции защиты

Обогреватель оснащен следующими системами защиты:

- Защита от перегрева. При повышении внутренней температуры обогревателя выше обычной рабочей температуры сработает защита, и обогреватель отключится. В этом случае необходимо выключить обогреватель, вынув вилку из розетки, и дать ему остыть примерно 30 минут. Затем включить согласно данной инструкции. Прибор должен начать работать. Если не удастся устранить проблему, обратитесь в ближайший сервисный центр.
- Защита, отключающая обогреватель при опрокидывании.

8. Чистка и уход

- Перед чисткой отключите прибор от сети и дайте ему остыть. Протрите мягкой влажной тряпкой. Не применяйте растворителей или абразивов.
- Электрический обогреватель необходимо регулярно чистить, снимать пыль с его поверхности, поскольку пыль отрицательно воздействует на эффективность работы прибора.
- Не используйте для чистки аппарата острые и твердые предметы.

9. Хранение, транспортировка, реализация

Хранение

Электроприборы хранятся в закрытом сухом и чистом помещении при температуре окружающего воздуха не выше плюс 40°C с относительной влажностью не выше 70% и отсутствии в окружающей среде пыли, кислотных и других паров, отрицательно влияющих на материалы электроприборов.

Транспортировка

Электроприборы транспортируют всеми видами транспорта в соответствии с правилами перевозки грузов, действующими на транспорте конкретного вида. При перевозке прибора используйте оригинальную заводскую упаковку

Транспортирование приборов должно исключать возможность непосредственного воздействия на них атмосферных осадков и агрессивных сред.

Реализация

Правила реализации не установлены.

Примечание: По окончании срока эксплуатации электроприбора не выбрасывайте его вместе с обычными бытовыми отходами, а передайте в официальный пункт сбора на утилизацию. Таким образом, Вы поможете сохранить окружающую среду.

10. Неисправности и их устранение

| Описание неисправности | Причина неисправности | Способ устранения |
|---------------------------------|---|---|
| Прибор не включается | Отсутствует электропитание | Подключите электропитание |
| Прибор не греет | Терморегулятор установлен на слишком низкую температуру | Выберите более высокую установку температуры |
| Низкий эффект обогрева | 1. Помещение недостаточно изолировано 2. Выбрана низкая мощность нагрева | 1. Закройте окна и двери 2. Переключите нагрев на максимальную мощность |
| Срабатывает защита от перегрева | Температура в помещении слишком высокая | 1. Отключите и остудите обогреватель 2. Выберите более высокую установку температуры |

11. Требования по утилизации

Отходы, образующиеся при утилизации изделий, подлежат обязательному сбору с последующей утилизацией в установленном порядке и в соответствии с действующими требованиями и нормами отраслевой нормативной документации, в том числе в соответствии с СанПиН 2.1.7.1322-03 «Гигиенические требования к размещению и обезвреживанию отходов производства и потребления.»

12. Технические данные

Модели **PMH 1534 / PMH 2035** – микатермический обогреватель торговой марки Polaris

Напряжение: 220-240 В

Частота: ~50 Гц

Максимальная потребляемая мощность:

| | |
|----------|---------|
| PMH 1534 | 1500 Вт |
| PMH 2035 | 2000 Вт |

Класс защиты – I

Примечание: Вследствие постоянного процесса внесения изменений и улучшений, между инструкцией и изделием могут наблюдаться некоторые различия. Производитель надеется, что пользователь обратит на это внимание.

13. Информация о сертификации

Прибор сертифицирован на соответствие нормативным документам РФ.

Конструкция прибора соответствует требованиям ТР ТС 004/2011 «О безопасности низковольтного оборудования», а также ТР ТС 020/2011 «Электромагнитная совместимость технических средств».



Дата производства: указана на шильдике прибора
Расчетный срок службы изделия: 5 лет
Гарантийный срок: 3 года со дня покупки

Изготовитель:

POLARIS CORPORATION LIMITED

Unit 1801, 18/F, Jubilee Centre, 46 Gloucester Road, Wanchai, Hong Kong
at factory DONGGUAN KOREN ELECTRICAL APPLIANCES CO., LTD
A9 Building, Xicheng 2 District, Hengli, Dongguan, China

Поларис Корпорейшн Лимитед

Блок 1801, 18/Ф, Джубили Сентр, 46 Глостер Роуд, Ванчай, Гонконг
на заводе ДУНГУАНЬ КОРЕН ЭЛЕКТРИКАЛ АППЛАЙАНСЕС КО., ЛТД
Строение А9, 2-й район Сиченг, Хенгли, Дунгуань, Гуандун, Китай

Произведено в Китае.

Импортер: ООО "Континент", Россия, 115419, г.Москва, улица Орджоникидзе, д. 11, строение 3, этаж 4
помещение I комната 13.

Уполномоченный представитель изготовителя в РФ и государствах-членах Таможенного Союза:

ООО «Поларис Инт», 105005, Россия, г.Москва, 2-ая Бауманская ул., д.7, стр.5, ком.26

Телефон единой справочной службы 8-800-700-11-78

14. ГАРАНТИЙНОЕ ОБЯЗАТЕЛЬСТВО

Изделие: **Обогреватель микатермический**

Модели: **PMH 1534, PMH 2035**

Настоящая гарантия предоставляется изготовителем в дополнение к правам потребителя, установленным действующим законодательством, и ни в коей мере не ограничивает их.

Настоящая гарантия действует в течение 36 месяцев, с даты приобретения изделия, и подразумевает гарантийное обслуживание изделия в случае обнаружения дефектов, связанных с материалами и работой. В этом случае потребитель имеет право, среди прочего, на бесплатный ремонт изделия. Настоящая гарантия действительна при соблюдении следующих условий:

- Гарантийное обязательство распространяется на все модели, выпускаемые компанией POLARIS CORPORATION LIMITED в странах, где предоставляется гарантийное обслуживание (независимо от места покупки).
- Изделие должно быть приобретено исключительно для личных бытовых нужд. Изделие должно использоваться в строгом соответствии с инструкцией по эксплуатации с соблюдением правил и требований по безопасности.
- Обязанности изготовителя по настоящей гарантии исполняются продавцами – уполномоченными дилерами изготовителя и официальными обслуживающими (сервис) центрами. Настоящая гарантия не распространяется на изделия, приобретенные у не уполномоченных изготовителем продавцов, которые самостоятельно отвечают перед потребителем в соответствии с законодательством.
- Настоящая гарантия не распространяется на дефекты изделия, возникшие в результате:
 - Химического, механического или иного воздействия, попадания посторонних предметов внутрь изделия;
 - Неправильной эксплуатации, заключающейся в использовании изделия не по его прямому назначению, а также установки и эксплуатации изделия с нарушением правил и требований техники безопасности;
 - Износа деталей отделки, ламп, батарей, защитных экранов, накопителей мусора, ремней, щеток и иных деталей с ограниченным сроком использования;
 - Ремонта изделия, произведенного лицами или фирмами, не являющимися авторизованными сервисными центрами*;

Настоящая гарантия действительна по предъявлении вместе с оригиналом настоящего талона, оригиналом товарного чека, выданного продавцом, и изделия, в котором обнаружены дефекты.

Настоящая гарантия действительна только для изделий, используемых для личных бытовых нужд, и не распространяется на изделия, которые используются для коммерческих, промышленных или профессиональных целей.

По всем вопросам гарантийного обслуживания изделий POLARIS обращайтесь к Вашему местному официальному продавцу POLARIS.

В случае обнаружения неисправностей оборудования незамедлительно связаться с сервисным центром

*Адреса авторизованных обслуживающих центров на сайте Компании: www.polar.ru

Поставщик не несет никакой ответственности за ущерб, связанный с повреждением изделия при транспортировке, в результате некорректного использования, а также в связи с модификацией или самостоятельным ремонтом изделия.

Поставщик не несет никакой ответственности за ущерб, связанный с повреждением изделия при транспортировке, в результате некорректного использования, а также в связи с модификацией или самостоятельным ремонтом изделия.

**Обігрівач мікатермічний
POLARIS
Модель PMH 1534 / PMH 2035
Інструкція з експлуатації**

Дякуємо Вам за вибір продукції, що випускається під торговельною маркою POLARIS. Наші виробники розроблено відповідно до високих вимог якості, функціональності й дизайну. Ми впевнені, що, придбавши новий виріб нашої фірми, Ви будете задоволені.

Перед початком експлуатації приладу уважно прочитайте цю інструкцію, в якій міститься важлива інформація, що стосується Вашої безпеки, а також рекомендації з правильного використання приладу й догляду за ним.

Зберігайте інструкцію разом із гарантійним талоном, касовим чеком, а також, якщо це можливо, з картонною коробкою і пакувальним матеріалом.

Зміст

| | |
|--|----|
| Загальні вказівки з безпеки..... | 10 |
| Спеціальні вказівки з безпеки цього приладу..... | 11 |
| Опис приладу | 12 |
| Комплектація..... | 12 |
| Експлуатація приладу..... | 12 |
| Функції захисту..... | 13 |
| Несправності та їх усунення..... | 14 |
| Чищення та догляд..... | 14 |
| Технічні характеристики..... | 14 |
| Інформація про сертифікацію..... | 15 |
| Гарантійне зобов'язання..... | 16 |

Загальні вказівки з безпеки

- Прилад призначено винятково для побутового використання.
- Прилад повинен використовуватися тільки за призначенням.
- Перед вмиканням приладу щоразу оглядайте його. При виявленні ушкоджень самого приладу або шнура живлення в жодному разі не вмикайте прилад у розетку.
- **Увага! Не використовуйте прилад поблизу ванн, раковин або інших ємностей, заповнених водою.**
- У жодному разі не занурюйте прилад у воду чи інші рідини.
- Для додаткового захисту доцільно встановити пристрій запобіжного відключення (ПЗВ). Звертайтеся за порадою до кваліфікованого фахівця.
- Умикайте прилад тільки в джерело змінного струму (~). Перед вмиканням переконайтеся, що прилад розрахований на напругу, що використовується в мережі.
- **Будь-яке помилкове вмикання позбавляє Вас права на гарантійне обслуговування.**
- Не користуйтеся нестандартними джерелами живлення чи пристроями для підключення.
- Перед вмиканням приладу в мережу переконайтеся, що він вимкнений.
- Не використовуйте прилад поза приміщенням. Бережіть прилад від спеки, прямих сонячних променів, ударів об гострі кути, вологи (у жодному разі не занурюйте прилад у воду). Не

торкайтеся приладу вологими руками. При намоканні приладу негайно відключіть його від мережі.

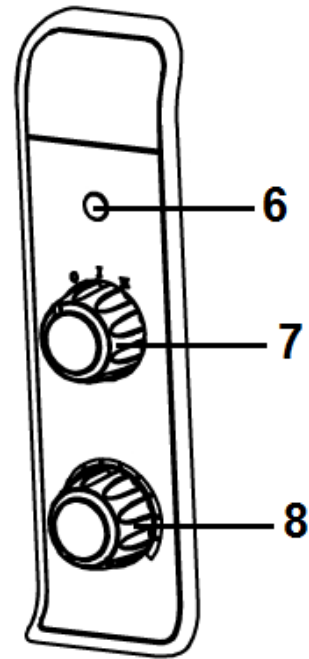
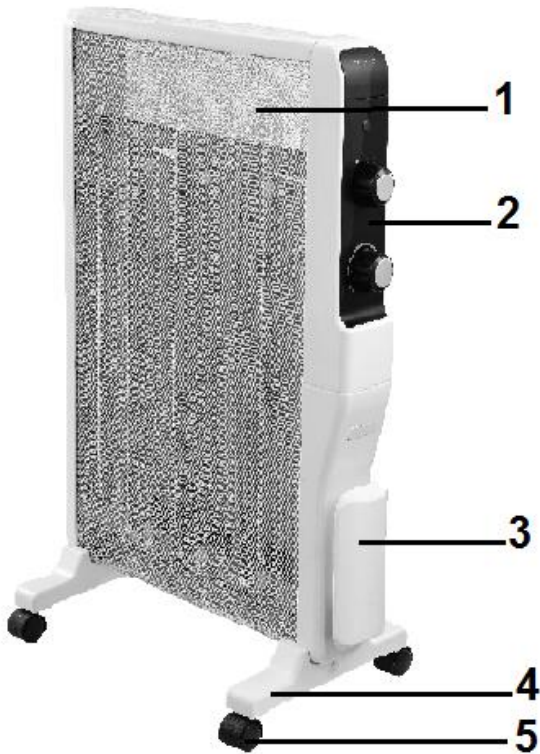
- Після закінчення експлуатації, а також під час чищення або у разі поломки приладу завжди від'єднуйте його від мережі.
- Цей прилад не призначений для використання людьми (у тому числі дітьми), у яких наявні фізичні, нервові або психічні відхилення або бракує досвіду і знань, за винятком випадків, коли за такими особами здійснюється нагляд або проводиться їхній інструктаж щодо використання цього приладу особою, відповідальною за їхню безпеку. Необхідно здійснювати нагляд за дітьми, аби не допустити їхніх ігор із приладом.
- Не можна переносити прилад, тримаючи його за шнур живлення. Забороняється також від'єднувати прилад від мережі, тримаючи його за шнур живлення. При вимиканні приладу з мережі тримайтеся за штепсельну вилку.
- Після використання ніколи не обмотуйте шнур електроживлення навколо приладу, тому що згодом це може призвести до заломлення шнура. Завжди гладко розправляйте шнур на час зберігання.
- Заміну шнура живлення можуть здійснювати тільки кваліфіковані фахівці – працівники сервісного центру. Некваліфікований ремонт є прямою небезпекою для користувача.
- Не здійснюйте ремонт приладу самостійно. Ремонт повинен виконуватися тільки кваліфікованими фахівцями сервісного центру.
- Для ремонту приладу можуть використовуватися лише оригінальні запасні частини.

Спеціальні вказівки з безпеки цього приладу

- Напруга в мережі та потужність, що подаються на обігрівач, повинні відповідати даним, зазначеним на шильдику на задній кришці.
- Категорично забороняється накривати кімнатний обігрівач під час роботи.
- Щоб уникнути пожежі, розташуйте обігрівач так, щоб інші предмети знаходилися на відстані щонайменше 0,9 м від передньої решітки та 0,3 м від задньої та бокових сторін.
- Під час роботи передня решітка нагрівається до високої температури. Не торкайтесь її.
- Виймайте штепсельну вилку з розетки, коли прилад не працює чи перед чищенням.
- Ніколи не занурюйте мережевий шнур, вилку чи кімнатний обігрівач у воду чи будь-яку іншу рідину.
- Не дозволяйте дітям користуватися кімнатним обігрівачем.
- Забороняється накривати прилад тканинами, оскільки це може стати причиною виникнення пожежі.
Забороняється встановлювати прилад в безпосередній близькості від штепсельної розетки.
- Необхідно здійснювати нагляд за дітьми, аби не допустити їхніх ігор із приладом.
- Забороняється використовувати даний обігрівач із пристроями, що програмуються, таймером чи будь-якими іншими пристроями, котрі автоматично вмикають обігрівач, так як існує ризик займання у разі, якщо обігрівач накритий або неправильно розташований.
- Забороняється використовувати нагрівач в безпосередній близькості від ванни, душу чи плавального басейну.
- Не вставляйте пальці чи металеві предмети в кімнатний обігрівач.
- Забороняється тягнути, перекручувати чи іншим чином псувати мережевий шнур.
- У приладі використовується спеціальний мережевий шнур, і він може бути заземлений тільки фахівцями сервісної служби, оскільки для цього необхідні спеціальні інструменти.
- Ремонт електричних приладів можуть виконувати лише спеціально підготовані електрики. Неправильно виконаний ремонт може стати причиною серйозного ризику для користувача.
- Не використовуйте кімнатний обігрівач з пошкодженим мережевим шнуром, після збою в роботі, потрапляння рідини чи будь-якого іншого пошкодження. При підозрі на наявність пошкоджень зверніться до сервісної служби для перевірки, ремонту чи налагодження.

- Змащення двигуна приладу виконано в фабричних умовах і достатнє для всього періоду його використання та не потребує подальшого змащення.
- Стікер, розташований на решітці приладу, є рекламним, його необхідно обов'язково видалити перед початком використання обігрівача.

Опис приладу



1. Захисна металева решітка
2. Панель керування
3. Відсік для зберігання шнура
4. Опора для коліщат
5. Коліщата для переміщення
6. Індикаторна лампочка
7. Перемикач потужності
8. Регульований термостат

Панель керування

Комплектація

Прилад – 1 шт.
 Опора – 2 шт.
 Коліщата – 4 шт.
 Шурупи для кріплення опор і коліщат
 Інструкція користувача – 1 шт.
 Перелік сервісних центрів – 1 шт.
 Гарантійний талон – 1 шт.

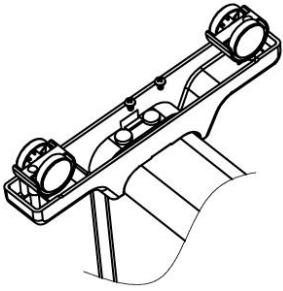
Експлуатація приладу

Підготовка приладу до експлуатації.

- Вийміть прилад із коробки.

- Видаліть всі пакувальні матеріали.
- Перевірте наявність та комплектність монтажних деталей.

Монтаж коліщат



- Перед використанням приладу необхідно встановити опори з коліщатами.
- Обережно переверніть прилад.
- Встановіть опори з коліщатами на прилад зі сторони передньої та задньої панелей відповідно та закріпіть їх за допомогою шурупів та викрутки. Шурупи постачаються у комплекті.
- Переверніть прилад та поставте на опори з коліщатами.

Використання приладу

1. Переконайтесь, що обігрівач стійко встановлений на рівній твердій поверхні. Використовуйте прилад лише встановленим на опорах з коліщатами у вертикальному положенні.
2. Вмикайте прилад у мережу з напругою 220–240 В та частотою ~ 50Гц. Переконайтесь, що вилка щільно вставлена в розетку.

Примітка: при першому вмиканні приладу може відчуватися запах, котрий повинен зникнути через деякий час. Запах не є шкідливим та являється результатом нагрівання пилу і/чи залишків змащувальних матеріалів, що використовувалися при виробництві.

3. Переконайтесь в тому, що перемикач потужності знаходиться в положенні «0» (Вимк), а термостат – в положенні «•» (Вимк).
4. За допомогою перемикача потужності виберіть бажаний режим нагрівання:
I – прилад працює при мінімальній потужності (модель РМН 1534 – 1000 Вт; модель РМН 2035 – 1500 Вт).
II – прилад працює при високій потужності (модель РМН 1534 – 1500Вт; модель РМН 2035 – 2000 Вт).
5. Для швидкого обігріву приміщення встановіть термостат у максимальне положення, повернувши за годинниковою стрілкою. Після досягнення необхідної температури налаштуйте більш низькі параметри. Для цього повільно повертайте термостат проти годинникової стрілки, поки прилад не вимкнеться. Тепер термостат буде підтримувати задану температуру періодично вмикаючи чи вимикаючи прилад. Індикаторна лампочка горить, коли прилад увімкнений.
6. За допомогою термостата (8) налаштуйте бажану температуру в приміщенні: для підвищення температури необхідно повернути термостат за годинниковою стрілкою, для зменшення бажаної температури необхідно повернути термостат проти годинникової стрілки. Для вимкнення приладу термостат необхідно повернути проти годинникової стрілки.
7. Прилад функціонує (нагріває) лише тоді, коли і перемикач потужності і термостат увімкнені.
8. Для того, щоб вимкнути прилад, поверніть перемикач потужності в положення «0», а термостат – в положення «•». Вийміть вилку з розетки.

Функції захисту

Обігрівач оснащено наступними системами захисту:

- Захист від перегрівання. При підвищенні внутрішньої температури обігрівача вище звичайної робочої температури, спрацьовує система захисту та обігрівач вимикається. У цьому випадку необхідно вимкнути обігрівач, вийнявши вилку з розетки та дати йому охолонути приблизно 30 хвилин. Потім увімкнути його дотримуючись вказівок цієї інструкції. Прилад повинен почати працювати. Якщо не вдається усунути проблему, зверніться до сервісного центру.
- Захист, що забезпечує вимикання обігрівача при перекиданні.

Несправності та їх усунення

| Опис несправності | Причина несправності | Спосіб усунення |
|---------------------------------|---|--|
| Прилад не вмикається | Відсутнє електроживлення | Ввімкніть електроживлення |
| Прилад не гріє | Терморегулятор установлений на надто низьку температуру | Налаштуйте більш високу температуру |
| Низька ефективність обігрівання | 1. Приміщення недостатньо ізольоване 2. Вибрана низька потужність нагрівання | 1. Закрийте вікна та двері 2. Ввімкніть обігрів на максимальну потужність |
| Спрацьовує захист від перегріву | Температура в приміщенні надто висока | 1. Вимкніть обігрівач і дайте йому охолонути 2. Налаштуйте більш високу температуру |

Чищення та догляд

- Прилад рекомендується чистити хоча б один раз в місяць та перед його тривалим зберіганням після закінчення сезону використання.
- Необхідно регулярно протирати пил з поверхні приладу, оскільки він негативно впливає на ефективність роботи приладу.
- Перед чищенням необхідно від'єднати прилад від мережі та дати йому охолонути.
- Протріть зовнішні поверхні приладу м'якою сухою серветкою.
Не використовуйте розчинники чи абразивні миючі засоби, а також не використовуйте воду.
- Не очищайте поверхню гострими твердими інструментами.
- Пил із захисної решітки можна видаляти за допомогою пилососу.
- Після закінчення сезону використання обігрівача упакуйте його та поставте в сухе прохолодне місце для зберігання.

Примітка: Після завершення терміну експлуатації електроприладу не викидайте його разом зі звичайними побутовими відходами, а передайте в офіційний пункт збору на утилізацію. Таким чином Ви допоможете зберегти довкілля.

Технічні дані

Моделі **PMH 1534 / PMH 2035** – мікатермічний обігрівач торговельної марки Polaris

Напруга: 220-240 В

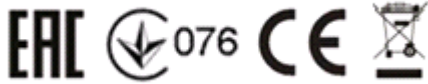
Частота: ~50 Гц

Максимальна споживча потужність:

| | |
|----------|---------|
| PMH 1534 | 1500 Вт |
| PMH 2035 | 2000 Вт |

Клас захисту – I

Інформація про сертифікацію



Примітка: Внаслідок постійного процесу внесення змін і вдосконалень між інструкцією і виробом можуть спостерігатися деякі розходження. Виробник сподівається, що користувач зверне на це увагу.

Дата виробництва: зазначена на шильдику приладу
Розрахунковий термін служби виробу: 5 років
Гарантійний строк: 3 рік від дня покупки

Виробник:
ПОЛАРИС КОРПОРЕЙШН ЛІМІТЕД - POLARIS CORPORATION LIMITED
Блок 1801, 18 / F, Джубілі сентр, 46 Глостер роуд, Ванчай, Гонконг
Unit 1801, 18/F, Jubilee Centre, 46 Gloucester Road, Wanchai, Hong Kong
Імпортер в Україні:
ТОВ «МБТ ІНТ», 03067, Україна, м. Київ, бульвар Лепсе, буд. 4.

Зроблено в Китаї.

ГАРАНТІЙНЕ ЗОБОВ'ЯЗАННЯ

Виріб: **Обігрівач мікатермічний**
Моделі: **PMH 1534, PMH 2035**

Ця гарантія діє протягом 36 місяців з дати придбання виробу і забезпечує гарантійне обслуговування виробу у випадку виявлення дефектів, пов'язаних із матеріалами та роботою. У цьому випадку споживач має право, серед іншого, на безкоштовний ремонт виробу. Ця гарантія дійсна при дотриманні наступних умов:

1. Гарантійне зобов'язання поширюється на всі моделі, що випускаються компанією POLARIS CORPORATION LIMITED у країнах, де надається гарантійне обслуговування (незалежно від місця покупки).
2. Виріб повинен бути придбаний винятково для особистих побутових потреб. Виріб повинен використовуватися в суворій відповідності до інструкції з експлуатації, з дотриманням правил та вимог безпеки.
3. Обов'язки виробника за цією гарантією виконуються продавцями - вповноваженими дилерами виробника й офіційними центрами обслуговування (сервісу). Ця гарантія не поширюється на вироби, придбані в продавців, які не уповноважені виробником. Вони самостійно відповідають перед споживачем відповідно до російського законодавства.
4. Ця гарантія не поширюється на дефекти виробу, що виникли в результаті наступних дій:
 - Хімічного, механічного або іншого впливу, потрапляння сторонніх предметів, рідин, комах та продуктів їх життєдіяльності всередину виробу;
 - Неправильної експлуатації, що полягає у використанні виробу не за його прямим призначенням, а також встановлення та експлуатації виробу з порушенням правил і вимог техніки безпеки;
 - Зносу деталей оздоблення, ламп, батарей, захисних екранів, накопичувачів сміття, ременів, щіток та інших деталей з обмеженим терміном використання;
 - а. Ремонту виробу, здійсненого особами або фірмами, що не є авторизованими сервісними центрами*;
5. Ця гарантія дійсна, якщо пред'явлена разом із оригіналом справжнього талона, оригіналом товарного чека, виданого продавцем, і виробу, в якому виявлено дефекти.
6. Ця гарантія дійсна тільки для виробів, що використовуються для особистих побутових потреб, і не поширюється на вироби, які використовуються для комерційних, промислових або професійних цілей.

З усіх питань гарантійного обслуговування виробів Polaris звертайтеся до Вашого місцевого офіційного продавця Polaris.

*Адреси авторизованих центрів обслуговування на сайті Компанії: www.polar.ru

Микатермикалық жылытқыш
POLARIS
Моделдері PMH 1534 / PMH 2035
Пайдалану жөніндегі нұсқаулық

POLARIS сауда белгісімен шығатын өнімді таңдағаныңыз үшін алғыс білдіреміз. Біздің бұйымдар сапа, функционалдық және дизайнға қойылатын жоғары талаптарға сәйкес жасалған. Біздің фирмадан жаңа бұйым алғаныңызға риза болатыныңызға сенімдіміз.

Құралды пайдаланбас бұрын осы нұсқаулықпен мұқият танысыңыз, онда Сіздің қауіпсіздігіңізге қатысты маңызды ақпарат бар, сондай-ақ, құралды дұрыс пайдалану мен күтуге қатысты кеңестер берілген.

Нұсқаулықты кепілдік талонымен, кассалық чекпен бірге, мүмкіндігінше, картон қорапта және орама материалымен бірге сақтаңыз.

Мазмұны

| | |
|--|----|
| Қауіпсіздік жөніндегі жалпы нұсқаулар..... | 17 |
| Осы құралдың қауіпсіздігі жөніндегі арнайы нұсқаулар | 18 |
| Құралдың сипаттамасы | 19 |
| Жинақталуы..... | 20 |
| Құралды пайдалану | 20 |
| Қорғаныс функциясы | 21 |
| Ақаулықтар және оларды жою тәсілдері..... | 21 |
| Тазарту және күтім | 21 |
| Техникалық сипаттамасы..... | 22 |
| Сертификаттау туралы ақпарат..... | 22 |
| Кепілдік міндеттеме | 23 |

Қауіпсіздік жөніндегі жалпы нұсқаулар

- Құралды тек тұрмыста ғана пайдалануға арналған.
- Құралды тек қана мақсаты бойынша пайдаланады.
- Әр жолы құралды қоспас бұрын оны қарап шығыңыз. Құралдың және желілік сымның ақауы болса, құралды розеткаға қосуға мүлдем болмайды.
- **Назар аударыңыз! Құралды ванна, ыдыс-аяқ жуатын шұңғылша немесе сумен толтырылған басқа ыдыстардың қасында пайдалануға болмайды.**
- Құралды суға немесе басқа сұйықтыққа батырып, салуға мүлдем болмайды.
- Қосымша қорғаныс үшін қорғанысты сөндіру құрылғысын (ҚСК) орнату қажет. Кеңесті білікті маманнан алыңыз.
- Құралды тек қана ауыспалы ток көзіне ғана қосыңыз (~). Қоспас бұрын, құралдың желіде қолданылатын кернеуге арналғанына көз жеткізіңіз.
- **Кез келген ақау бола тұра құралды іске қосу Сізді кепілдікті қызмет көрсету құқығынан айырады.**
- Стандартты емес қоректендіру көздерін немесе қосу құрылғыларын пайдалануға болмайды.

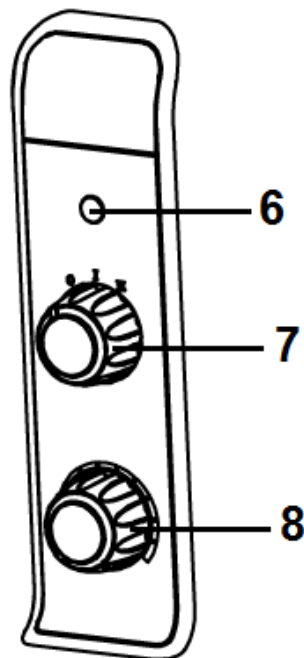
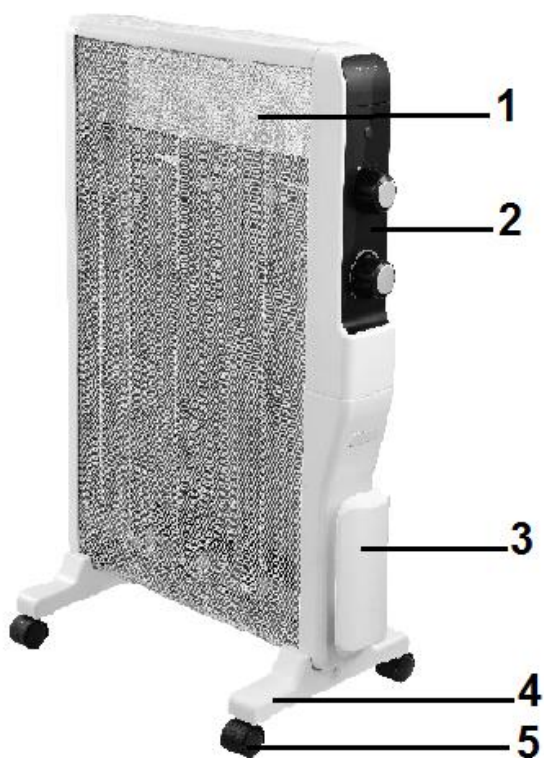
- Құралды желіге қоспас бұрын, оның өшіріліп тұрғанына көз жеткізіңіз.
- Құралды бөлмежайдан тысқары жерде пайдаланбаңыз. Құралды ыстықтан күн сәулесінің тікелей түсуінен, ылғалдықтан (ешқашан құралды суға батырып салмаңыз), сонымен қатар, сүйір бұрыштарға соғылуынан сақтаңыз. Ылғал қолмен құралды ұстауға болмайды. Құрал дымқылданса, оны бірден желіден ажыратыңыз.
- Пайдаланып болғаннан кейін, тазарту алдында немесе ақау анықталған жағдайда құралды әрқашан желіден ажыратыңыз.
- Аталмыш құралды қолдануға қатысты қауіпсіздіктері үшін жауап беретін тұлғаның нұсқаулығы жүргізілген немесе қадағалау жүзеге асырылған кездерді есепке алмағанда, білімі мен тәжірибесі жоқ немесе жүйке жүйесінде немесе психикалық, физикалық ауытқулары бар тұлғалардың (балаларды қоса алғанда) қолдануына арналмаған. Балалардың құралмен ойнауына жол бермеу үшін оларды қадағалап отырыңыз.
- Құралды желілік сымнан ұстап тасымалдауға болмайды. Сондай-ақ, желілік сымнан ұстап желіден ажыратуға тыйым салынады. Құралды желіден ажыратқанда штепсельді ашадан ұстаңыз.
- Пайдаланып болғаннан кейін, электрмен қоректендіру сымын құралды айналдыра орауға болмайды, себебі, уақыт өте келе бұл сымның үзілуіне әкеп соғуы мүмкін. Қашанда сақтау үшін сымды жақсылап тарқатыңыз.
- Сымды тек қана білікті мамандар – қызмет көрсету орталығының қызметкерлері ғана ауыстыра алады. Біліктілігі жоқ тұлға тарапынан жасалған жөндеу қолданушыны қауіп-қатерге ұшыратуы мүмкін.
- Құралды өз бетіңізбен жөндеуге болмайды. Жөндеуді қызмет көрсету орталығының білікті мамандары ғана жүзеге асыруы керек.
- Құралды жөндеу үшін тек қана түпнұсқалы қосалқы бөлшектер пайдаланылады.

Осы құралдың қауіпсіздігі жөніндегі арнайы нұсқаулар

- Жылытқышқа жалғанатын желінің кернеуі мен қуаттылығы жылытқыштың артқы қақпақшасындағы техникалық кестешесінде (шилдикте) көрсетілген сипаттамаларға сәйкес келуі керек.
- Бөлме жылытқышы жұмыс жасап тұрған кезде оны ешнәрсемен жабуға мүлдем болмайды.
- Өрт болдырмас үшін жылытқышты орнатар кезде есте сақтаңыз, бөлмедегі басқа заттар жылытқыштың алдыңғы торынан кем дегенде 0,9 метр аралықта орналасуы керек, сонымен қатар, құрылғының артқы және де екі жағынан аралығы кем дегенде 0,3м қашықтықта болуы шарт.
- Жылытқыштың алдыңғы торы жұмыс кезінде қатты қызады. Оны ұстамаңыз.
- Құралды қолданбасаңыз немесе оны тазарту алдында штепсель ашасын розеткадан ажыратыңыз.
- Бөлме жылытқышты, оның ашасын, желілі сымын суға немесе басқа сұйықтыққа салуға мүлдем болмайды.
- Балалардың құралмен пайдалануға жол бермеңіз.
- Құралды шүберектермен жабуға болмайды, себебі, өрттің пайда болуының қауіпі бар.
- Құралды ашалы розеткаға тым жақын орнатуға тыйым салынады.
- Балалардың құралмен ойнауына жол бермеу үшін оларды қадағалап отырыңыз
- Бұл құралды бағдарламалық құрылғымен, таймермен және жылытқышты автоматты түрде қосатын басқа да құралдарды пайдалануға болмайды, себебі, егер бұл жылытқыш қандайда бір затпен жабылған болса немесе дұрыс орналаспаған жағдайда өрт пайда болу қауіпі бар.
- Жылытқышты душ, ванна бөлмесінде немесе жүзуге арналған бассейннің жақын аймағында пайдалануға тыйым салынады.
- Бөлме жылытқышқа қол не аяқ саусақтарыңызды тигізбеңіз немесе метал заттарды салмаңыз.
- Желілі сымды тарту, байлап орауға, бұрауға болмайды немесе оған басқаша зақым келтірмеңіз.

- Құралда арнайы желелі сым орнатылған және ол тек қана қызмет көрсету орталығының мамандары арқылы ауыстырылады, себебі оны ауыстыруға арнайы құралдар қолданылады.
 - Электр құралдарының жөндеу жұмыстарын тек қана арнайы дайындалған электр маманы ғана жасай алады. Жөндеу жұмыстары дұрыс атқарылмаса пайдаланушыға айтарлықтай қауіп төндіреді.
 - Бөлме жылытқышының желілі сымы зақымдалса, құрылғы жұмыс барысында тоқтап қалса, немесе оған сұйықтық тамса, сондай-ақ, басқа да ақаулық туындаса оны қолданбаңыз. Ақаулықтар бар екеніне күмән туған жағдайда, бөлме жылытқышын қызмет көрсету орталығына тексеруге, жөндеуге немесе оның функцияларын реттеу үшін жеткізіңіз.
 - Құрылғының қозғалтқышы фабрикада сатылымға дейін майланған және жылытқыштың қолдану мерзімі аяқталғанша жарамды, оны қайта майлау қажет емес.
- Құрал торындағы жапсырма жарнамалық мақсатта жабыстырылған, жылытқышты пайдаланбастан бұрын оны міндетті түрде алыңыз.

Құралдың сипаттамасы



Басқару панелі

- | | |
|--|--|
| 1. Қорғаныс металл торы | 5. Жылжытуға арналған шығыршық дөңгелектер |
| 2. Басқару панелі | 6. Индикаторлық шамы |
| 3. Желілік сымды сақтауға арналған бөлігі | 7. Қуаттылықтың ауыстырып-қосқышы |
| 4. Шығыршық дөңгелектерге арналған тіреуіш | 8. Реттелетін термостат |

Жинақталуы

Құрал – 1 дана.

Тіреуіштер – 2 дана.

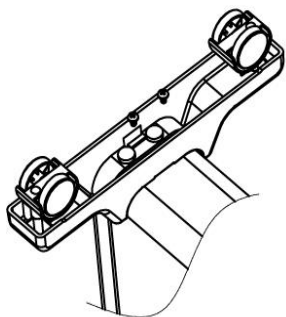
Шығыршық дөңгелектер – 4 дана.

Тіреуіштерге шығыршық дөңгелектерді және құралға тіреуіштерді бекітуге арналған бұрандалы шегелер.

Пайдалану жөніндегі нұсқаулық – 1 дана.

Қызмет көрсету орталықтарының тізімі – 1 дана.

Кепілдік талоны – 1 дана.



Құралды пайдалану

Құралды пайдалану үшін дайындау.

- Құралды қорабынан шығарыңыз.
- Барлық орама материалдарын алып тастаңыз.
- Монтажға жататын құрастыру бөлшектерінің түгел бар болуын және оның жинақталғанын тексеріңіз.

Шығыршық дөңгелектерді орнату.

- Құралды қолданар алдында шығыршық дөңгелектермен тіреуіштерді орнату керек.
- Құралды абайлап, ұқыпты түрде аударыңыз.
- Алдыңғы және артқы панель жақтан құралға доңғалақшалары бар тіректі орнатыңыз және бұрама шеге мен бұрауыштың көмегімен бекітіңіз. Бұрауыш шегелер құралмен бірге жинақта жеткізіледі.
- Құралды аударыңыз және доңғалақшалары бар тіректе орнатыңыз.

Құралды пайдалану

1. Жылытқыш тегіс, қатты жерде берік орнатылғанына көз жеткізіңіз. Шығыршық дөңгелектері бар тіреуіштерге орнатылған құралды тік күйінде ғана пайдаланыңыз.
2. Құралды 220–240 В. ~ 50Гц. желіге қосыңыз. Ашаның розеткаға тығыз жалғастырып, қосылғанына көз жеткізіңіз.
3. **Ескертпе:** Құралды алғаш рет қосқан кезде жағымсыз иіс пайда болып, ол бірнеше уақыттан кейін жоқ болады. Иіс ешқандай зақым келтірмейді және ол шаң және/немесе өндірісте қолданған майлайтын материалдардың қалдықтарының қызу нәтижесі болып табылады.
4. Қуат ауыстырғышы «0» (Сөнд) қалыпта, ал термостат – «•» (Сөнд) қылыпында тұрғанына көз жеткізіңіз
5. Қуат ауыстырғышының көмегімен қажетті қыздыру режимін таңдаңыз:
6. I – құрал минималды қуат барысында жұмыс жасайды (РМН 1534 моделі – 1000 Вт; РМН 2035 моделі– 1500 Вт).
7. II – құрал максималды қуат барысында жұмыс жасайды (РМН 1534 моделі– 1500Вт; РМН 2035 моделі – 2000 Вт).
8. Бөлмежайды лезде жылыту үшін термостатты максималды қалыпқа орнатыңыз, ол үшін термостатты сағат тілімен бұраңыз. Қажетті температура орнағаннан кейін одан төмен параметрлерді орнатыңыз. Ол үшін құрал сөнбейінше термостатты сағат тіліне қарсы

бағытта баяу түрде бұраңыз. Енді термостат белгіленген температураны ұстап тұрады, құрал мезгіл-мезгіл сөнеді және қайта қосылады. Құрал қосулы сәтте индикатор жарығы жанады.

9. Термостаттың (8) көмегімен бөлмежайда қажетті температураны орнатыңыз: температура көрсеткішін ұлғайту үшін термостатты сағат тілімен қалып бағытына бұрау қажет. Ал қажетті температураны азайту үшін термостатты сағат тіліне қарсы бағытта бұраңыз. Сөндіру үшін термостатты сағат тіліне қарсы бағытта бұрау керек.
10. Құрал қуат ауыстырғышы мен термостат қосулы күйінде ғана бөлмежайды жылытады
11. Құралды сөндіру үшін қуат ауыстырғышын «0» қалпына, ал термостатты – «•» қалпына қайта орнатыңыз. Ашаны розеткадан шығарыңыз.

Қорғаныс функциясы.

Жылытқыш келесі қорғаныс жүйесімен жабдықталған:

- Қызып кетуден қорғау. Жылытқыштың ішкі температурасы қалыпты жұмыс температурасынан жоғарыласа, қорғаныс функциясы қосылады және жылытқыш өшеді. Бұл жағдайда розеткадан ашаны ажырату арқылы жылытқышты өшіру қажет, содан кейін құрал сөніп, және 30 минуттай суығанша күте тұрыңыз. Содан кейін құралды нұсқаулық бойынша қосу қажет. Құрал іске қосылып, жұмыс атқара бастайды. Егер ақауды жоюға мүмкіндік болмаса, жақын жердегі орналасқан жөндеу және кепілдік қызмет көрсететін сервис орталыққа жүгініңіз.
- Құрал төңкеріліп құлаған кезде қорғаныс функциясы қосылады.

Ақаулықтар және оларды жою тәсілдері

| Ақаулардың сипаттамасы | Ақаулықтың себептері | Жою тәсілдері |
|---|---|---|
| Құрал қосылмайды. | Электр тогы жоқ. | Электр көзін қосыңыз. |
| Құрал қызбай тұр. | Термореттегіш ең төмен температураға орнатылған. | Термореттегішті орнатылған температурадан жоғары орнатыңыз. |
| Қыздырудың нәтижесі төмен. | 1. Бөлмежай онша оқшаланбаған. 2. Қыздырудың қуаттылығы төмен. | 1. Есік пен терезелерді жабыңыз. 2. Қыздырудың максималді қуаттылығын қосыңыз. |
| Қызып кетуден қорғаныс жүйесі қосылады. | Бөлмежайдағы температураның деңгейі тым жоғары. | 1. Құралды өшіріп, суығанша күте тұрыңыз. 2. Термореттегішті ең төмен температураға орнатыңыз. |

Тазарту және күтім

- Құралды айына бір рет және қолдану маусымы аяқталған соң сақтар алдында тазарту қажет.
- Құралдың сыртқы бетін жүйелі түрде шаңнан тазарту керек, себебі, шаң құралдың жұмыс атқаруына кері әсерін тигізеді.
- Тазарту алдында құралды өшіріңіз және салқындағанша күтіңіз.
- Құралдың сыртқы бетін жұмсақ және құрғақ шүберекпен сүртіңіз.
- Еріткіштерді және абразивті құралдарды сондай-ақ суды пайдаланбаңыз.

- Құралдың сыртқы бетін қатты және өткір заттармен тазаламаңыз.
- Қорғаныс торындағы шаңды шаңсорғыштың көмегімен тазалаңыз.
- Құралды қолдану маусымы аяқталған соң қорабына салып, құрғақ және салқын жерде сақтаңыз.

Ескертпе: Пайдалану мерзімі аяқталғаннан кейін электр құралын әдеттегі тұрмыстық қалдықтармен бірге лақтырмай, жоятын ресми пунктке өткізіңіз. Сөйтіп, Сіз қоршаған ортаны сақтауға көмектесесіз.

Техникалық сипаттамалары

Модельдері **PMH 1534 / PMH 2035** – Polaris сауда белгісімен микатермикалық жылытқыш.

Кернеуі: 220-240 В.

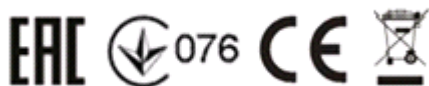
Жиілігі: ~50 Гц.

Тұтынатын максималды қуаттылығы:

| | |
|----------|----------|
| PMH 1534 | 1500 Вт. |
| PMH 2035 | 2000 Вт. |

Қорғаныс жіктелімі – I;

Сертификаттау туралы ақпарат



Ескертпе: Өзгерістер мен жетілдіруді енгізудің ұдайы үрдісінің орын алуынан, нұсқаулық пен бұйымның арасында қандай да бір айырмашылық байқалуы мүмкін. Өндіруші, тұтынушының бұған назар аударатынына үлкен үміт артады.

Өндіріп шығарған мерзімі: құралдың техникалық кестешесінде көрсетілген

Бұйымның есептік жарамдылық мерзімі:

- 5 лет.

Кепілдік мерзімі:

сатып алған күннен бастап

- 3 жыл.

Өндіруші:

POLARIS CORPORATION LIMITED

Unit 1801, 18/F, Jubilee Centre, 46 Gloucester Road, Wanchai, Hong Kong

at factory DONGGUAN KOREN ELECTRICAL APPLIANCES CO., LTD

A9 Building, Xicheng 2 District, Hengli, Dongguan, China

Поларис Корпорейшн Лимитед

Блок 1801, 18/Ғ, Джубили Сентр, 46 Глостер Роуд, Ванчай, Гонконг

ДУНГУАНЬ КОРЕН ЭЛЕКТРИКАЛ АППЛАЙАНСЕС КО., ЛТД

А9 ғимараты, 2-ші аудан Сичэн, Хэнли, Дунгуан, Гуандун

Қытайда өндірілген.

Импорттаушы: "Континент" ЖШҚ, 115419, Мәскеу қ-сы, Орджоникидзе көшесі, 11-үй, 3-құрылыс, 4-қабат, I-үй-жай 13-бөлме.

Өндірушінің РФ-ғы және Кеден Одағы мүше мемлекеттеріндегі Уәкілетті өкілі:

«Поларис Инт» ЖШҚ, 105005, Ресей, Мәскеу қ., 2-ші Бауманская к-сі., 7-үй, 5-құр., 26-бөлм

Бірыңғай анықтамалық қызметтің телефоны 8-800-700-11-78

КЕПІЛДІК МІНДЕТТЕМЕ

Бұйым: **Микатермикалық жылытқыш**

Модельдердің түрлері: **PMH 1534, PMH 2035**

Бұл кепілдік әрекеттегі заңдылықпен бекітілген тұтынушының құқығына қосымша ретінде өндірушімен берілген, және тұтынушының құқығын еш шектемейді.

Бұл кепілдік бұйымды сатып алған күннен 36 ай бойына әрекетте болады, және материалдар мен жұмыс істеуіне байланысты ақаулар табылған жағдайда кепілдік қызмет көрсетуді білдіреді. Бұл жағдайда тұтынушы басқасын қоса алғанда, бұйымды тегін жөндетуге құқықты. Бұл кепілдік келесі шарттарды сақтағанда, жарамды:

1. Кепілдік міндеттеме POLARIS CORPORATION LIMITED компаниясы шығаратын барлық үлгілерге, кепілдік қызмет көрсетілетін елдердің барлығында жарамды (сатып алған жеріне карамастан).
2. Бұйым тек қана тұрмыстық қажеттіліктерге пайдалану үшін сатып алынуы тиіс. Бұйым пайдалану бойынша нұсқаулыққа, қауіпсіздік бойынша ережелер мен талаптарды сақтай отырып, пайдаланылуы тиіс.
3. Өндірушінің міндеттемесін осы кепілдік бойынша сатушылар – өндірушінің уәкілетті дилерлері және ресми қызмет көрсететін (сервис) орталықтар орындайды. Бұл кепілдік өндіруші құзырлық бермеген сатушылардан сатып алынған бұйымдарға таралмайды, олар тұтынушы алдында заңға сәйкес, өздігінен жауап береді.
4. Бұл кепілдік келесі жәйттердің нәтижесінде пайда болған ақауларды жөндеуге таралмайды:
 - a. Химиялық, механикалық немесе өзге де әсер етулер, бөгде заттардың бұйымның ішіне түсіп кетуі;
 - b. Бұйымды тікелей мақсаты бойынша емес, дұрыс пайдаланбағанда, жинаққа кірмейтін, қосымша аксессуарларды пайдаланғанда, сондай-ақ, бұйымды техника қауіпсіздігі ережелері мен талаптарын бұза отырып, орнатқанда және пайдаланғанда;
 - c. Жарамдылық мерзімі шектеулі әрлеу бөлшектері, лампа, батареялар, қорғаныс экрандары, қоқыс жинақтауыштар, ремендер, қылшақтар тозғанда;
 - d. Авторланған сервистік орталықтар болып табылмайтын*, тұлғалар немесе фирмалар өндірген бұйымдардың жөндеуі;
5. Осы талонның түпнұсқасымен, сатушы берген тауарлы чектің түпнұсқасымен және ақау табылған бұйыммен бірге көрсеткенде ғана жарамды болмақ.
6. Бұл кепілдік тек қана жеке тұрмыстық қажеттілік үшін пайдаланылатын бұйымдарға ғана жарамды, және коммерциялық, өнеркәсіптік немесе кәсіби мақсатта қолданылатын бұйымдарға таралмайды.

POLARIS бұйымдарына кепілдік қызмет көрсету мәселелері бойынша Өзіңіздің жергілікті POLARIS ресми сатушыңызға хабарласыңыз.

* Авторланған сервистік орталықтардың мекен-жайлары Компания сайтында: www.polar.ru

